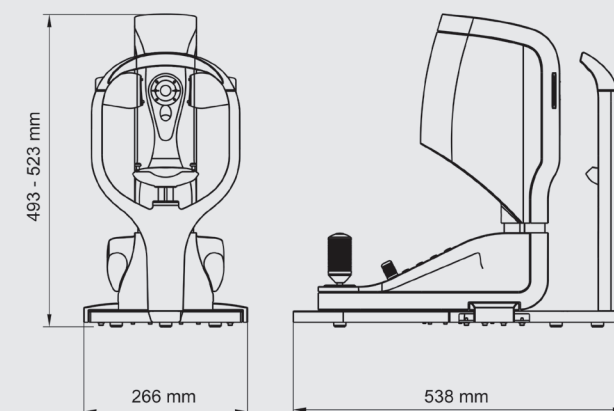


OCULUS Myopia Master®

Données Techniques

Longueur Axiale	
Plage de mesure	14 - 40 mm
Autoréfractomètre	
Distance Vertex Cornéen (CVD)	0; 10,5; 12; 13,75; 15; 16,5 mm
Sphère	-20 - +22 D (CVD = 12 mm)
Cylindre	10 D (CDV = 12 mm)
Axe	0° to 180° (par incréments de 1°)
Diamètre de pupille minimum mesurable	2,5 mm
Cible de fixation	Ballon d'air chaud à l'horizon
Caractères Techniques	
Dimensions (l x P x H)	266 x 538 x 493 – 523 mm
Poids	approx.12 kg
Tension	100 - 240 V AC
Fréquence	50 - 60 Hz
Connectivité	USB
Configuration recommandée de l'ordinateur	Intel® Core™ i5, 500 GB HDD, 8 GB RAM, Windows® 10, Intel® HD Graphics

CE conformément à la Directive sur les Dispositifs Médicaux 93/42/EEC



WWW.OCULUS.DE



OCULUS est certifié par le TÜV d'après la norme DIN EN ISO 13485 MDSAP

OCULUS Optikgeräte GmbH
Postfach • 35549 Wetzlar • ALLEMAGNE
Tel. +49 641 2005-0 • Fax +49 641 2005-295
E-mail: export@oculus.de • www.oculus.de

Consultez notre site Internet pour trouver votre distributeur OCULUS local.

La disponibilité des produits et fonctions peut varier selon les pays.
OCULUS se réserve le droit de changer les spécifications des produits et le design.
Toutes les informations sont valables au moment de l'impression (05/20).

OC/1895/WZ/FR
P/68100/FR