

OCULUS Pentacam® AXL Wave

Données Techniques

Caméra Scheimpflug	
Source de lumière	LED bleue (475 nm sans UV)
Vitesse	100 images en 2 secondes ¹⁾
Plage de mesure	
Longueur axiale	14 - 40 mm
Courbure	3 - 38 mm 9 - 99 D
Réfraction	-12 D à + 6 D (diamètre de pupille 7 mm)
Distance de travail	80 mm
Caractéristiques techniques	
Poids	9 kg
Tension	Tête de mesure: 24 V DC Alimentation: 90 - 264 V AC (47 - 63 Hz)
Consommation électrique max.	35 W
Configuration recommandée de l'ordinateur	CPU Intel Core i5, DD 1 To, 8 Go RAM, MS Windows 10, interface USB 2.0
Formules LIO intégrées	
Yeux non traités	Haigis, Barrett U2, Olsen ray tracing, Holladay 1, Hoffer Q, SRK/T
Cornées traitées	Barrett True-K, Olsen ray-tracing, PotvinShammasHill, PotvinHill, double-K (Holladay 1, SRK/T, Hoffer Q)
LIO toriques	Savini Toric (TCRP), Barrett toric (surface postérieure estimée et mesurée), Olsen ray-tracing
LIO toriques pour cornées traitées	Olsen ray-tracing

¹⁾ Scan fin de la cornée

Le Pentacam® est un dispositif médical de classe IIa de la société OCULUS. Veuillez lire attentivement la notice avant toute utilisation.

CE conformément à la Directive sur les Dispositifs Médicaux 93/42/EEC

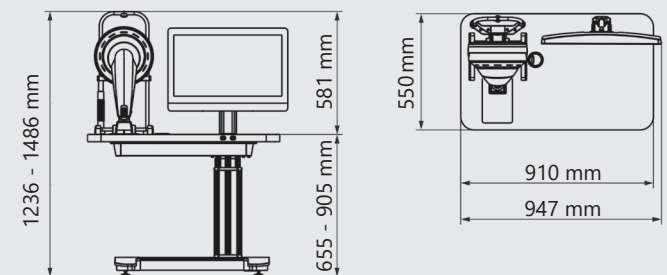
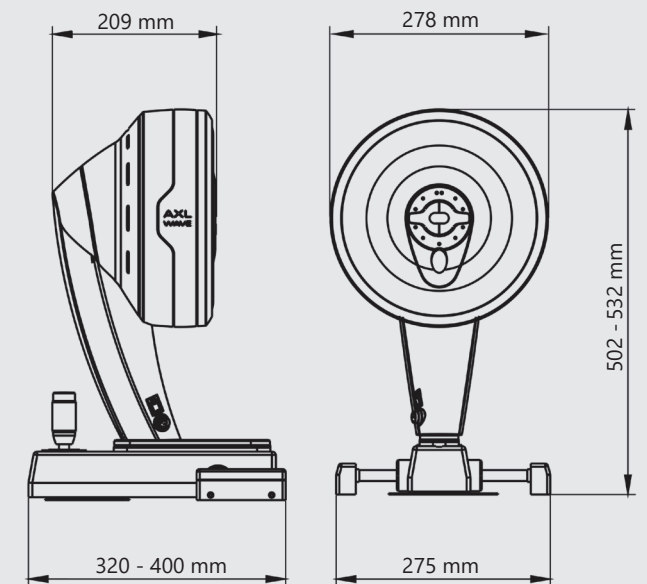
WWW.OCULUS.DE



OCULUS est certifié par le TÜV d'après la norme DIN EN ISO 13485 MDSAP

OCULUS Optikgeräte GmbH
Postfach • 35549 Wetzlar • ALLEMAGNE
Tel. +49 641 2005-0 • Fax +49 641 2005-295
E-mail: export@oculus.de • www.oculus.de

Consultez notre site Internet pour trouver votre distributeur OCULUS local.



La disponibilité des produits et fonctions peut varier selon les pays. OCULUS se réserve le droit de changer les spécifications des produits et le design. Toutes les informations sont valables au moment de l'impression (05/20).

OC/1895/WZ/FR
P/70020/FR