

# Pentacam® AXL

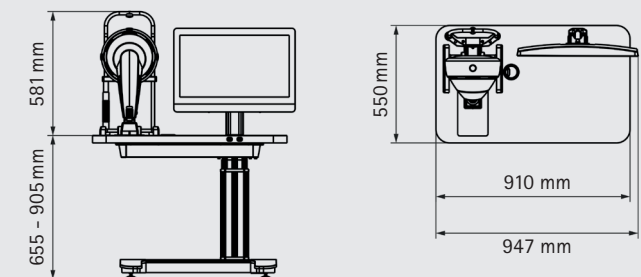
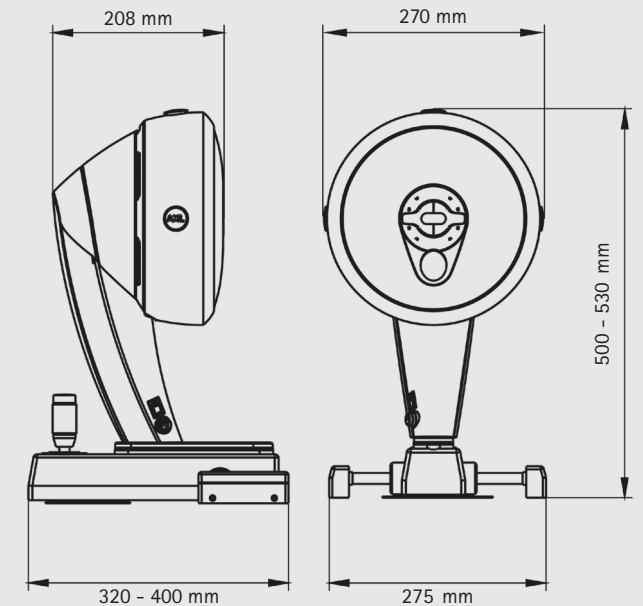
## Données Techniques

| Caméra de Scheimpflug                         |   |
|---|---|
| Caméra  | caméra CCD numérique  |
| Source lumineuse                              | LED bleue (475 nm sans UV)  |
| Processeur                                    | DSP avec 400 m opérations/s   |
| Vitesse                                       | 100 images en 2 secondes <sup>1)</sup>  |
| Plage de mesure                               |   |
| Longueur axiale                               | 14 - 40 mm  |
| Courbure                                      | 3 - 38 mm<br>9 - 99 D   |
| Précision                                     | ± 0,1 D   |
| Reproductibilité                              | ± 0,1 D   |
| Distance de fonctionnement                    | 80 mm   |
| Caractéristiques techniques                   |   |
| Dimensions (L x P x H)                        | 275 x 320 - 400 x 500 - 530 mm  |
| Poids   | 8,4 kg  |
| Tension                                       | 24 V DC   |
| Fréquence                                     | 47 - 63 Hz  |
| Consommation max. de courant                  | 42 W  |
| Spécifications recommandées pour l'ordinateur | CPU Intel Core i5-6600, 1 TB HDD, 8 GB RAM, MS Windows® 10 Pro, VESA, interface USB |

<sup>1)</sup> Examen fin de la cornée

Le Pentacam® est un dispositif médical de classe IIa de la société OCULUS. Veuillez lire attentivement la notice avant toute utilisation.

**CE** conforme à la Directive sur les Dispositifs Médicaux 93/42/EEC



[WWW.OCULUS.DE](http://WWW.OCULUS.DE)



OCULUS est certifié par le TÜV d'après la norme DIN EN ISO 13485 MDSAP

**OCULUS Optikgeräte GmbH**

Postfach • 35549 Wetzlar • ALLEMAGNE

Tel. +49 641 2005-0 • Fax +49 641 2005-295

E-mail: [export@oculus.de](mailto:export@oculus.de) • [www.oculus.de](http://www.oculus.de)

Consultez notre site Internet pour trouver votre distributeur OCULUS local.

La disponibilité des produits et fonctions peut varier selon les pays OCULUS se réserve le droit de changer les spécifications des produits et le design. Toutes les informations sont valables au moment de l'impression (02/20).

OC/1895/WZ/FR

P/70100/FR