

OCULUS Pentacam® AXL Wave
La Nouvelle Génération



COMME LES CINQ DOIGTS DE LA MAIN: QUALITÉ HAUT-DE-GAMME

5 Paramètres Combinés pour la Première Fois

La nouvelle génération est là ! Le nouveau Pentacam® AXL Wave est le premier instrument qui combine la tomographie Scheimpflug à la longueur axiale, au front d'onde total, à la réfraction et à la rétro-illumination. Doté d'un matériel et d'un logiciel haut-de-gamme pour un traitement optimal et des patients satisfaits, le nouveau Pentacam® AXL Wave ne fait aucun compromis sur la qualité !

Tomographie basée sur Scheimpflug

La technologie Pentacam® est la référence absolue, éprouvée depuis de nombreuses années. Elle mesure, affiche et analyse le segment antérieur de l'œil, sans contact et indépendamment du film lacrymal.

Réfraction objective

Le paramètre le plus important, basé sur l'aberrométrie du front d'onde – pré et post-op!

Aberrométrie du front d'onde de l'œil

Les aberrations de bas et haut degré de l'œil entier sont mesurées en utilisant la technologie Hartman-Shack. L'aberrométrie du front d'onde cornéenne interne et totale est également affichée pour une évaluation détaillée du cristallin ou de la lentille intraoculaire (LIO).

Biométrie optique

Mesures de longueur axiale sans contact avec précision éprouvée.

Rétro-illumination

Pour une évaluation pré-op des opacités du cristallin et des contrôles post-op de la position de la LIO.



UN INCONTOURNABLE POUR LA CHIRURGIE DE LA CATARACTE ET RÉFRACTIVE

Fournit un soin Pré-op Inégalé pour vos Patients

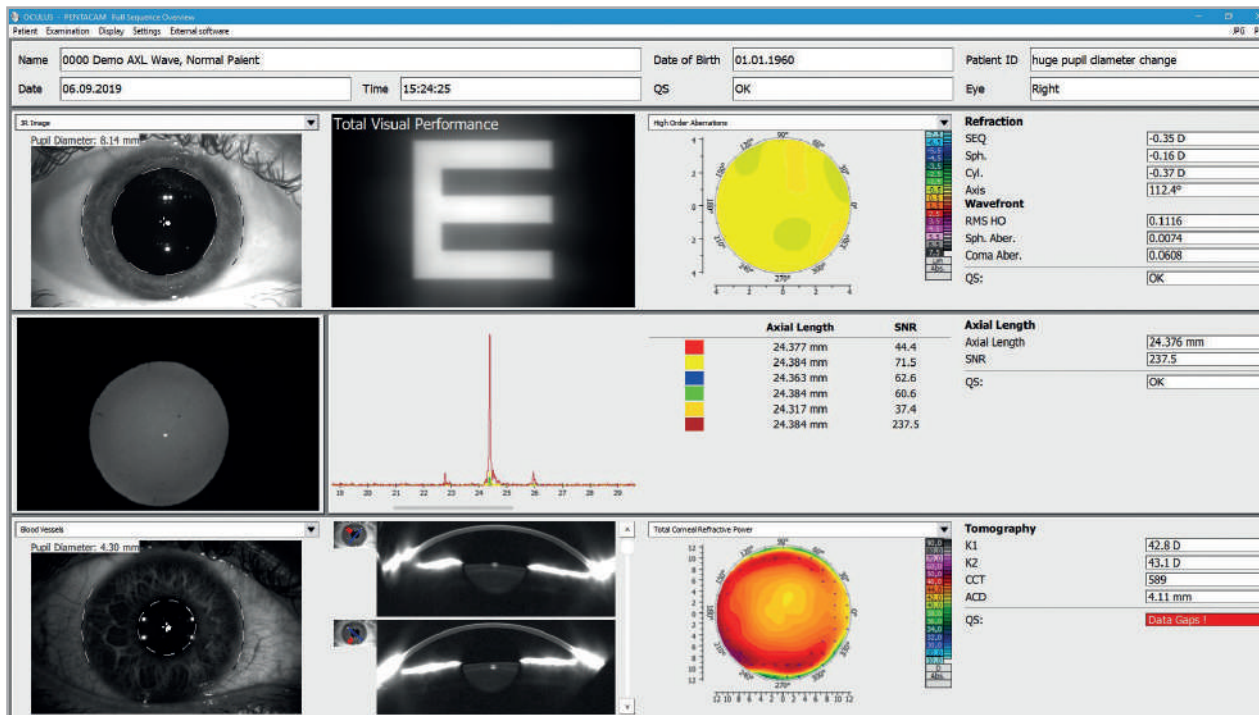
Le Pentacam® AXL Wave vous permet de gagner du temps et de la place tout en assurant une évaluation pré-op de l'œil du patient. Il s'agit d'un instrument incontournable et d'un partenaire fiable pour votre pratique des opérations réfractives et de la cataracte. Toutes les données sont disponibles pour sélectionner toutes les LIO, des sphériques aux multifocales toriques.

Obtenez un aperçu complet

Après la routine d'examen intuitif, le nouvel Overview Display du Pentacam® AXL Wave présente de façon claire les paramètres les plus importants en un coup d'œil, vous donnant ainsi une impression initiale de la performance visuelle individuelle!

Le nouveau Pentacam® AXL Wave génère en un temps très court des rapports aisément compréhensibles qui vous assistent avant la chirurgie dans la détection de l'ectasie précoce, du kératocône fruste, de la dystrophie endothéliale de Fuchs et plus encore.

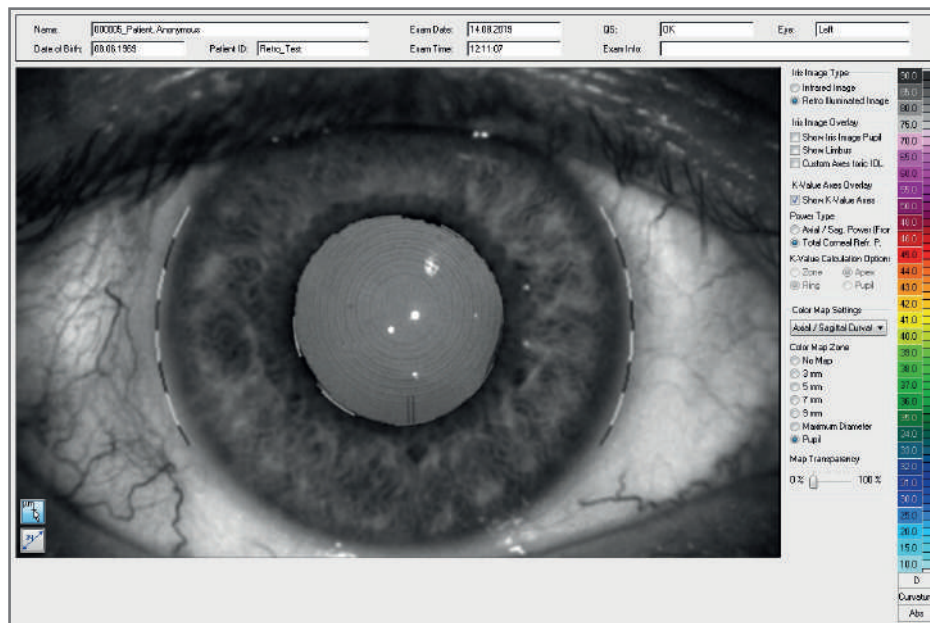
Une sélection personnalisée de LIO premium aide à donner le meilleur soin au patient, en utilisant le Cataract Pre-OP Display établi, selon une procédure en quatre étapes. L'IOL Calculator inclut une base de données mise à jour en permanence, comportant jusqu'à 500 LIO différentes – idéal pour le calcul de LIO personnalisé!



PERSPECTIVES APRÈS CHIRURGIE

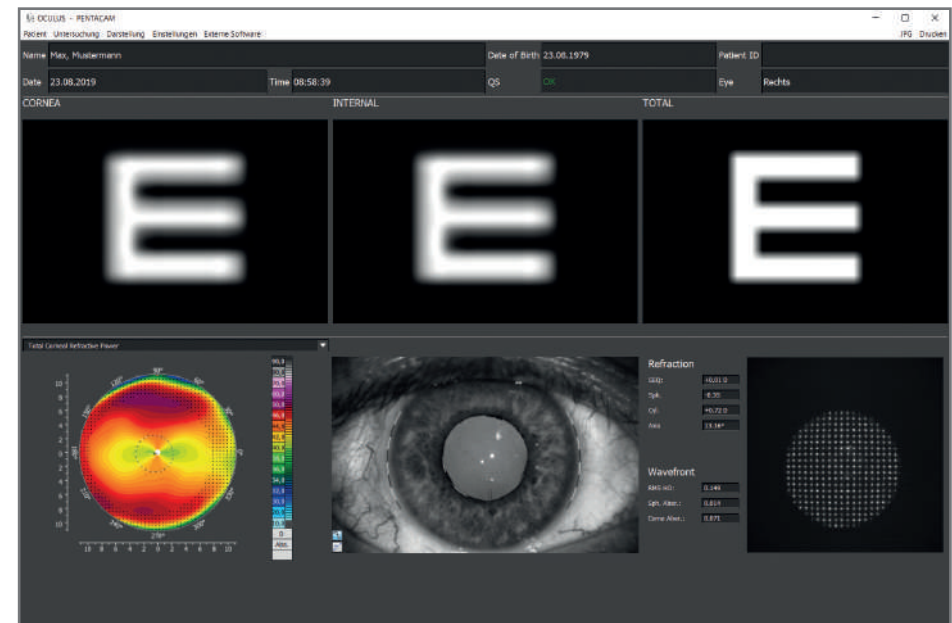
Évaluation Post-op Exhaustive

La rétro-illumination intégrée, la tomographie et l'aberrométrie du front d'onde affichent la plupart des changements de la forme de la cornée après chirurgie réfractive (crosslinking ou l'implantation d'un anneau cornéen). Des images et graphiques faciles à comprendre simplifient le retour d'information au patient.



Rétro-illumination

La rétro-illumination embarquée permet un contrôle pratique de l'inclinaison et du centrage des LIO, notamment des LIO toriques. Cette technologie aide à améliorer les résultats après chirurgie, si nécessaire.



Réfraction objective et aberrométrie du front d'onde

L'aberrométrie du front d'onde totale et la réfraction objective permettent d'évaluer, documenter et présenter la qualité de la vision après une chirurgie réfractive de la cataracte. Ces processus rapides contribuent à faciliter l'optimisation constante des LIO.

FLUX DE TRAVAIL INTUITIF EN
UNE SÉQUENCE DE MESURE :

①

Aberrométrie du front d'onde
Réfraction Objective

②

Rétro-illumination

③

Longueur Axiale

④

Tomographie

FLUX DE TRAVAIL EFFICACE

Optimiser votre Clinique au Quotidien, Améliorer la Satisfaction des Patients et le Résultat Clinique

La technologie Scheimpflug intégrée permet un processus de prise de mesure automatique, sans contact et indépendant du film lacrymal. Toutes les images Scheimpflug sont enregistrées de manière instantanée. Le processus de prise de mesure est simple, indépendant de l'utilisateur, rapide et respectueux du patient.

Le nouveau Pentacam® AXL Wave intègre des rapports intuitifs basés sur des études cliniques – qui vous aident à détecter les anomalies pouvant influencer le résultat attendu, avant la chirurgie.

Une sélection personnalisée de LIO premium et un calcul de puissance de LIO pour chaque forme de cornée complètent l'excellent soin du patient. Rationalisez votre pratique clinique quotidienne en gagnant du temps et de la place et en économisant de l'argent avec l'instrument tout-en-un d'OCULUS !

Gagnez du temps et de la place tout en économisant
de l'argent avec la Pentacam® AXL Wave!



OCULUS Pentacam® AXL Wave

Données Techniques

Caméra Scheimpflug	
Source de lumière	LED bleue (475 nm sans UV)
Vitesse	100 images en 2 secondes ¹⁾
Plage de mesure	
Longueur axiale	14 - 40 mm
Courbure	3 - 38 mm 9 - 99 D
Réfraction	-12 D à + 6 D (diamètre de pupille 7 mm)
Distance de travail	80 mm
Caractéristiques techniques	
Poids	9 kg
Tension	Tête de mesure: 24 V DC Alimentation: 90 - 264 V AC (47 - 63 Hz)
Consommation électrique max.	35 W
Configuration recommandée de l'ordinateur	CPU Intel Core i5, DD 1 To, 8 Go RAM, MS Windows 10, interface USB 2.0
Formules LIO intégrées	
Yeux non traités	Haigis, Barrett U2, Olsen ray tracing, Holladay 1, Hoffer Q, SRK/T
Cornées traitées	Barrett True-K, Olsen ray-tracing, PotvinShammasHill, PotvinHill, double-K (Holladay 1, SRK/T, Hoffer Q)
LIO toriques	Savini Toric (TCRP), Barrett toric (surface postérieure estimée et mesurée), Olsen ray-tracing
LIO toriques pour cornées traitées	Olsen ray-tracing

¹⁾ Scan fin de la cornée

Le Pentacam® est un dispositif médical de classe IIa de la société OCULUS. Veuillez lire attentivement la notice avant toute utilisation.

CE conformément à la Directive sur les Dispositifs Médicaux 93/42/EEC

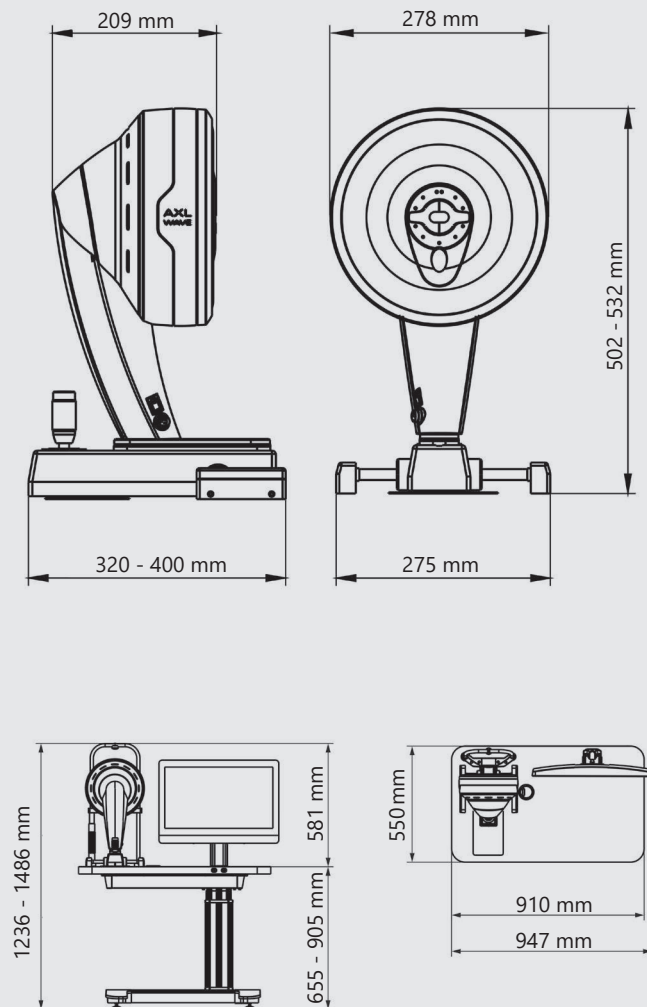
WWW.OCULUS.DE



OCULUS est certifié par le TÜV d'après la norme DIN EN ISO 13485 MDSAP

OCULUS Optikgeräte GmbH
Postfach • 35549 Wetzlar • ALLEMAGNE
Tel. +49 641 2005-0 • Fax +49 641 2005-295
E-mail: export@oculus.de • www.oculus.de

Consultez notre site Internet pour trouver votre distributeur OCULUS local.



La disponibilité des produits et fonctions peut varier selon les pays. OCULUS se réserve le droit de changer les spécifications des produits et le design. Toutes les informations sont valables au moment de l'impression (05/20).

OC/1895/WZ/FR
P/70020/FR